



**Entwurf Maßnahmenblatt  
Uhu  
(Bubo bubo)**

(Stand: 01. Juli 2012)



Als Beitrag für den Aktionsplan zur Erreichung von Ziel 1 der Hessischen Biodiversitätsstrategie „Die Verschlechterung der relevanten NATURA 2000-Lebensräume und -Arten wird gestoppt und eine Verbesserung des Erhaltungszustands erreicht“, wurde im Auftrag der Staatl. Vogelschutzwarte für Hessen, Rheinland-Pfalz und das Saarland 2012 ein praxistaugliches Artenhilfskonzept (AHK) erstellt. Daraus leitet sich das Maßnahmenblatt ab:

**Habitatansprüche:**

Brutvogel der offenen und halboffenen Kulturlandschaft und Wälder mit Felshabitaten natürlichen und anthropogenen Ursprungs. In seiner Brutplatzwahl ist der Uhu sehr flexibel und besiedelt verschiedenste Habitate in allen Höhenlagen. Die Brutnische befindet sich meist erhöht auf Felsvorsprüngen und Nischen an Felswänden in Steinbrüchen, Felsabstürzen und Steilhängen. Vor allem in felsfreien Gebieten werden alte Baumhorste von Greifvögeln wie Schwarzmilan oder Mäusebussard bezogen. Zudem sind Bruten auf dem Boden unter Wurzeltellern oder dichtem Baumbestand nicht selten.

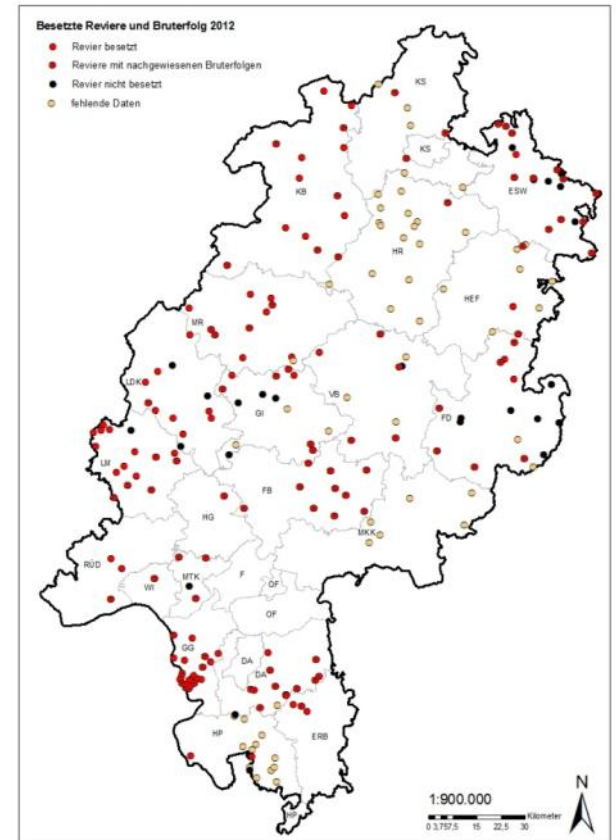
Bruterfolg ist maßgeblich von der Nahrungsverfügbarkeit abhängig; zentrale Rolle spielen dabei offene und halboffene Bereiche mit Baumbestand im Umfeld von etwa 5 Kilometern um den Neststandort; Zusammenhängende Wälder werden deshalb gemieden. Wälder mit offenen Strukturen wie Windwurfflächen oder großen Steinbrüchen jedoch werden besiedelt. Habitate mit stehenden und fließenden Gewässern werden aufgrund des erhöhten Nahrungsangebotes bevorzugt.

**Vorkommen in Hessen:**

Flächendeckende Verbreitung in Hessen mit Schwerpunkt im südhessischen Landkreis Groß-Gerau sowie in Mittel- und Nordhessen. Die einzigen nicht besiedelten Kreise sind Offenbach und die Stadtkreise Darmstadt sowie Frankfurt am Main.



Foto : Hans-Otto-Thorn; Archiv VSW  
Optimales Bruthabitat im Steinbruch Steeden



Bekannte Reviere des Uhus in Hessen  
(aus: Artgutachten Uhu VSW 2012)

## Maßnahmen zum Erhalt und Schutz des Uhus und seiner Lebensräume

### Brutplatzsicherung

Die entscheidende Schutzmaßnahme stellt die Sicherung der bekannten Brutplätze dar. In aktiven Steinbrüchen ist die Brutnische des Uhus zu erhalten. Der Schutz in aktiven Brüchen sollte im besten Fall über einen Vertrag im Rahmen der Umweltallianz gesichert werden. In inaktiven Steinbrüchen ist eine Verbuschung der Brutnische zu verhindern. An Steinbruchwänden und Naturfelsen, die vom Uhu besiedelt werden, sollten Klettersport sowie andere Freizeitaktivitäten generell verboten sein, um eine Beeinträchtigung zu verhindern. Im Wald sind Störungen durch den Forstbetrieb von Februar bis Juli in einem Radius von 150 m um boden- und baumbrütende Uhus zu unterlassen.



Foto: Bodo Fritz

Durch den NABU gesicherter Brutplatz des Uhus im Steinbruch Langd

### Verminderung von Störungen durch Geocaching

Im Rahmen dieses beliebten Outdoor-Spiels werden in Hessen flächendeckend Caches versteckt. Dabei ist es besonders wichtig, dass das Versteck eine Besonderheit der Landschaft zeigt. Neben allen Arten von landschaftlich attraktiven Biotopen betrifft dies auch alte Bäume und Steinbrüche. Versteckt werden die Caches dann in der Sohle oder den Wänden der Steinbrüche, an Felsen, in Baumhöhlen und oft abseits der Wege im Unterholz. Durch die starke Frequenzierung der Caches zu allen Tages- und Nachtzeiten können Störungen und somit ein hoher Verlust der Brutplatzqualität die Folge sein. Die Deaktivierung aller Geocaches mit hohem Konfliktpotenzial durch den zuständigen Reviewer ist von den zuständigen Behörden zu fordern. Mindestabstände (300 m) sind einzuhalten.



Foto: www.geocaching.com

T5-Klettercache in Felswand in einem inaktiven Steinbruch und Uhubrutstandort im Landkreis Marburg-Biedenkopf

### Anbieten von Brutnischen und Nistkästen

In manchen Steinbrüchen sind keine geeigneten Brutnischen in der Felswand vorhanden oder werden durch Abbrucharbeiten zerstört; Folge sind Gelege- oder Brutverluste und Aufgabe des Brutstandortes. Die Anlage von Brutnischen oder das Anbringen eines Nistkastens hat gute Erfolge erzielt und kann innerhalb des laufenden Betriebes durch den Steinbruchbetreiber durchgeführt werden. Die Maßnahme sollte von einem zuständigen Vogelschutzbeauftragten begleitet werden.



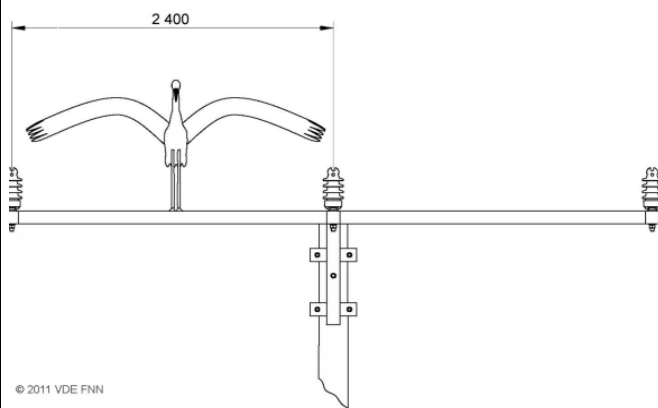
Foto: Archiv, VSW

Juveniler Uhu in Brutnische in einem aktiven Steinbruch

## Sicherung von Mittelspannungsfreileitungen

Stromtod gehört nach dem Artenhilfskonzept Uhu in Hessen immer noch zu einer der häufigsten Todesursachen für die Großeule. Dringende Maßnahmen sind daher:

- Umsetzung § 41 BNatSchG „Vogelschutz an Mittelspannungsfreileitungen“ (gesetzl. Frist ist Ende 2012 abgelaufen)
- Sicherungsmaßnahmen von Mittelspannungsmasten nach der VDE-Anwendungsregel (E VDE-AR-N 4210-11)
- Reduzierung des Anflugrisikos durch unterirdische Verlegung konfliktträchtiger Leitungsabschnitte



Bei geringen Phasenabständen ( $< 2,4$  m) ist die „Kurzschlußgefahr“ extrem hoch



Durch Stromtod verendeter Uhu, teilweise verkohlt  
Foto: Peter Schabel)

## Windkraft

- Umsetzung des hessischen Leitfadens „Berücksichtigung der Naturschutzbelange bei der Planung und Genehmigung von Windkraftanlagen (WKA) in Hessen (HMUELV, HMWVL).
- Einhalten der Abstandsregelungen gemäß Erlass Anlage 2 (beste geeignete Maßnahme, um das Eintreten der Verbotstatbestände nach § 44 Abs. 1 BNatSchG zu vermeiden).
- Mindestabstand Neststandort zur WKA 1.500 m Prüfbereich für regelmäßig aufgesuchte Nahrungshabitate 3.000 m
- Festsetzen von CEF- und FCS-Maßnahmen zur Verminderung von Beeinträchtigungen
- Gewissenhafte Risikoabschätzung in der Planungsphase

## Weitere Maßnahmen:

- Zusammenarbeit von Steinbruchbetreibern, Vogelschutzbeauftragten und zuständigen Behörden
- Enge Abstimmung zwischen Forst, Vogelschutzbeauftragten und zuständigen Behörden
- Verhinderung von Verfüllung der Steinbrüche nach Einstellung des Betriebes
- Erhalt und Entwicklung der Kulturlandschaft durch extensive landwirtschaftliche Nutzung und Vermeidung zu hoher Bewirtschaftungsintensität zur Förderung der Kleinsäugerpopulation
- Strom- und Stacheldrähte in unmittelbarer Nähe des Uhubrutplatzes sind zu entfernen.
- Reduzierung der Mindestgeschwindigkeit auf 30 km/h an Straßen, die direkt an Brutfelsen angrenzen